

SERIE 6

MANUEL D'INSTRUCTIONS EN 1004-2 - FR

Conforme à la Réglementation Française

Conforme à la norme EN 1004-1

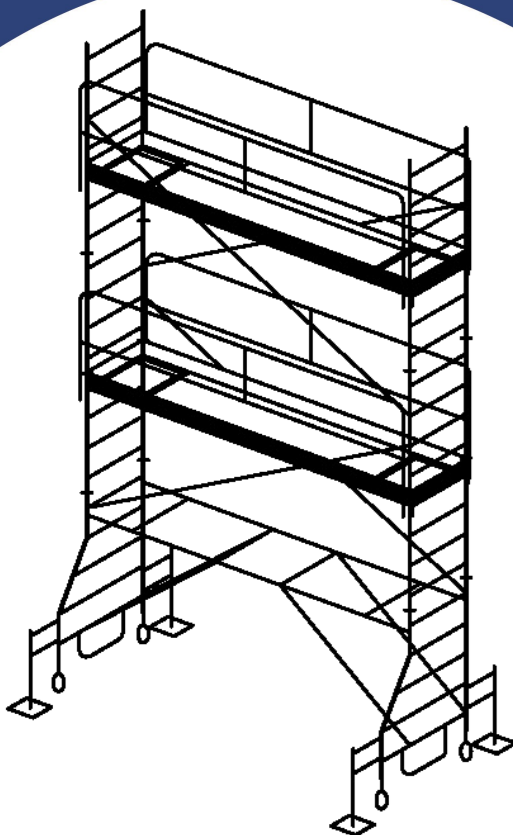
Documentation d'évaluation INS-098



Le manuel d'instructions fait partie du produit et doit être disponible sur le lieu d'utilisation de l'échafaudage roulant.

Il décrit l'utilisation du produit à savoir :

L'exploitation, le montage, la modification, le déplacement, le démontage, la vérification, l'entretien et la maintenance.



MODELE PRESENTE

Longueur : 3,4 m

Hauteur plancher : 5 m



FABRICATION
FRANÇAISE

Sommaire

| | |
|--|---------|
| Sommaire / Description normative_____ | Page 2 |
| Caractéristiques techniques - Charge de service_____ | Page 3 |
| Consignes de sécurité _____ | Page 4 |
| Entretien et maintenance_____ | Page 7 |
| Nomenclatures et repérage des pièces_____ | Page 8 |
| Stabilité_____ | Page 9 |
| Représentation des hauteurs_____ | Page 10 |
| Instructions de montage de la hauteur 5m_____ | Page 11 |
| Instruction de montage de la hauteur 7,1m_____ | Page 13 |
| Instruction de montage de la hauteur 7,1m à 9,2m_____ | Page 16 |
| Instruction de montage de la hauteur 9,2 à 11,3m_____ | Page 17 |
| Réglage du niveau / Repositionnement de la hauteur de travail_____ | Page 18 |
| Cas particuliers_____ | Page 19 |
| Les services DUARIB_____ | Page 20 |

Description normative : ROULANT NF EN 1004 - 2 - 7,1/11,3 - D - H2



Référence à la norme _____

Classe de chargement _____

Hauteur max pour usage Extérieur / Intérieur _____

Type d'accès _____

Classe de hauteur de passage libre _____

- La marque NF est une marque collective de certification, qui a pour objet de certifier la conformité des produits aux documents normatifs nationaux, européens et internationaux les concernant, pouvant être complétés par des spécifications complémentaires, dans des conditions définies par des référentiels de certification. Elle est délivrée par AFNOR Certification et son réseau d'organismes partenaires, qui constituent le réseau NF.
- La marque NF certifie la conformité à la norme NF EN 1004 et au Référentiel NF096 (pour les échafaudages roulants de hauteur inférieure à 12 m en utilisation intérieure et 8 m en utilisation extérieure).
- Pour se référer à la marque NF, une structure d'échafaudage montée à partir d'un modèle certifié, ne doit comporter pour les sous-ensembles soumis au marquage que ceux figurant dans la nomenclature NF du modèle.
- Les échafaudages roulants identifiés du logo NF sont certifiés NF par l'AFNOR CERTIFICATION, 11 rue Francis de Pressensé, F93571 La Plaine Saint Denis Cédex.

Caractéristiques techniques :



Produit labellisé sous marque NF
 Structure en acier galvanisé
 Structure plancher en aluminium et surface bois CTBX antidérapante
 Roue freinée Ø200 charge de service 700 kg Maxi
 Réglage des roues sur 20 cm
 Montage en sécurité intégrée de tous les éléments pouvant être mis en place par 2 opérateurs
 Largeur entraxe 0,84m, longueur entraxe 3,44m

Charge de service

Charge de service verticale sur le plancher de travail avec 2 opérateurs maxi.

Charge répartie classe 2 (150 daN/m²) soit 312 kg sur le plancher.

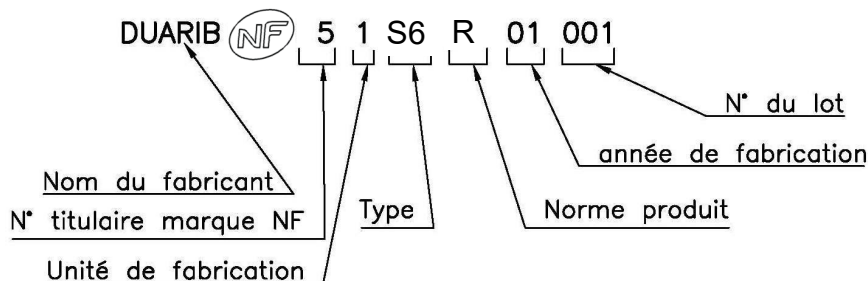
Efforts maximums aux appuis suivant notes de calculs :

Vérifier que la nature du sol et le support d'amarrage sont en adéquation avec les efforts à transmettre.

Augmenter la surface d'appui au sol si besoin suivant sa nature.

| Efforts aux appuis | | |
|---|----------------------------------|-----|
| Montage à 5m hauteur plancher Stabilisateur RS2 | Effort Maxi sur la roue | 309 |
| | Effort Maxi sur le stabilisateur | 212 |
| Montage à 7,1m hauteur plancher Stabilisateur DH8 | Effort Maxi sur la roue | 317 |
| | Effort Maxi sur le stabilisateur | 273 |
| Amarrage en tête | | 150 |
| Montage en intérieur à 11,3m hauteur plancher Stabilisateur DH8 | Effort Maxi sur la roue | 487 |
| | Effort Maxi sur le stabilisateur | 315 |

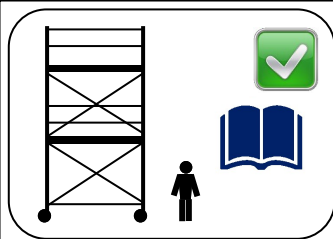
Description du code de marquage :



Limite de hauteur plancher :

| NF EN 1004 | Stabilisateur RS2 | Stabilisateur DH8 |
|---|-------------------|-------------------|
| Hauteur d'utilisation et de roulage (extérieur) | 5 m | 7,1 m |
| Hauteur d'utilisation et de roulage (intérieur) | 5 m | 11,3 m |

Consignes de sécurité



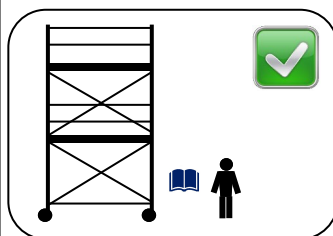
- Toute opération doit être effectuée par un personnel formé dans le respect et l'ordre des séquences décrites dans ce manuel, et également dans le respect du code du travail, de la réglementation en vigueur et notamment les décrets, arrêtés et circulaires.
- Ce produit doit uniquement être utilisé conformément au manuel d'instructions, sans aucune modification.
- Les échafaudages roulants doivent uniquement être utilisés conformément aux réglementations nationales.
- Conformément à la Directive européenne 2009/104/CE, une formation adéquate est requise pour les travailleurs au travail.
- Les cours de formation de l'utilisateur ne peuvent pas se substituer aux manuels d'instructions, mais seulement les compléter .



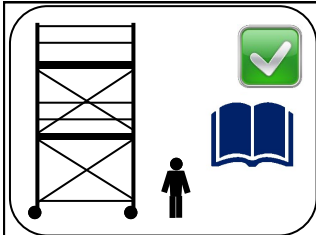
- Le port des Equipements de Protection Individuelle est obligatoire pour toute opération et tous les composants, outils et autres équipements nécessaires pour assembler l'échafaudage roulant doivent être disponibles sur le chantier.
- Les éléments peuvent être hissés par tout moyen approprié (par exemple une corde).



- Les 4 roues doivent toujours être en contact avec le sol afin de supporter la charge d'exploitation et le poids propre de la structure.
- Pour toute opération, contrôler le serrage des stabilisateurs et le blocage des roues.
- Respecter le goupillage des éléments ainsi que le verrouillage des sécurités.
- Seuls les composants DUARIB d'origine spécifiés dans le présent manuel doivent être utilisés.
- Pour toute utilisation non décrite dans ce manuel, consulter le constructeur.
- Toutes les opérations doivent se faire en sécurité avec une protection collective ou du sol.

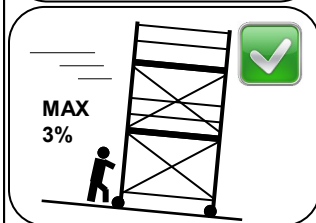


- Après assemblage ou modification, les informations minimales suivantes doivent être affichées sur l'échafaudage roulant et être clairement visibles depuis le sol (par exemple sur une étiquette) :
- Le nom et les coordonnées de la personne responsable
- Si l'échafaudage roulant est prêt ou non à être utilisé
- La classe de chargement et la charge uniformément répartie
- Si l'échafaudage roulant est uniquement destiné à un usage à l'intérieur
- La date d'assemblage.

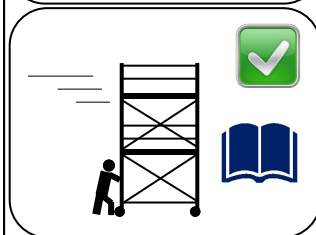


Exploitation et déplacement :

- Vérifier si l'échafaudage roulant est vertical ou s'il nécessite un réglage
- Vérifier si l'échafaudage roulant est correct et complet
- Vérifier qu'aucun changement environnemental n'a une incidence sur l'utilisation en toute sécurité de l'échafaudage roulant
- Vérifier que les stabilisateurs sont conformes au manuel d'instructions.



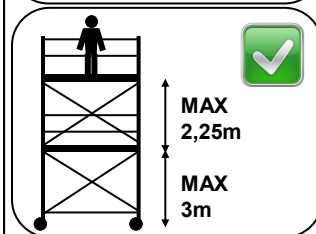
- Il est interdit de déplacer un échafaudage roulant sur un sol avec une pente supérieure à 3 %.
- Consulter le fabricant pour une pente supérieure à 3%.



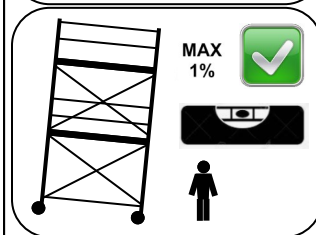
- Vérifier avant le déplacement qu'aucun obstacle aérien et au sol ne soient présents.
- L'échafaudage ne doit être déplacé que manuellement sur un sol solide et libre de tout obstacle (pour un sol meuble prévoir un chemin de roulement), exempt de personnel et de matériel, avec les stabilisateurs laissant un espace faible avec le sol.
- Vérifier que le chemin de roulement soit approprié pour le déplacement de l'échafaudage.
- Vérifier que les roues et les stabilisateurs ne sont pas sur un sol meuble, sinon augmenter la surface des appuis avec des cales (voir tableau sur les efforts maximums aux appuis).



- Vous pouvez amarrer l'échafaudage à un bâtiment ou toute autre structure suffisamment résistante.
- En cas de nécessité de s'amarrer, vérifier la résistance de la structure d'accueil (voir tableau sur les efforts maximums aux appuis).

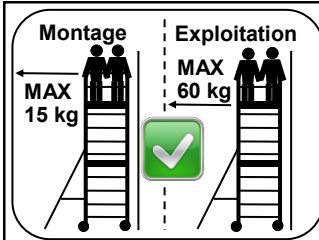


- Suivant la norme en vigueur, l'espace entre deux planchers ne doit pas dépasser 2,25m.
- L'espace entre le sol et le premier plancher ne doit pas dépasser 3m.

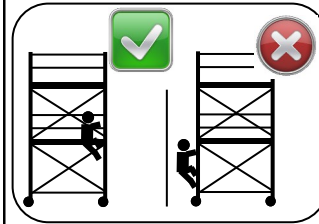


- L'échafaudage doit être monté avec un défaut de verticalité de 1% maximum.
- Contrôler ce défaut à l'aide d'un niveau à bulle ou d'un fil à plomb et régler les roues si besoin.

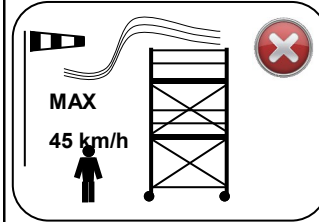
Consignes de sécurité



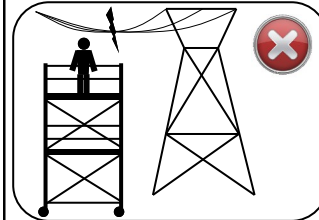
- En phase de montage : Ne pas dépasser la charge de service verticale sur le plancher avec 1 ou plusieurs opérateurs ; Respecter l'effort horizontal maxi de 15 Kg au niveau de la lisse supérieure.
- En phase d'exploitation : Ne pas dépasser la charge de service verticale sur le plancher avec 2 opérateurs maxi ; Respecter l'effort horizontal maxi de 60 kg au niveau du plancher.
- Il ne peut y avoir qu'un seul plancher de travail à la fois.



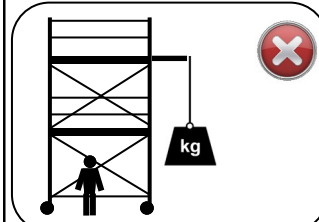
- Le travail sur un plancher n'est autorisé qu'avec un garde-corps complet comprenant les mains courantes, les lisses intermédiaires et les plinthes.
- Ne jamais accéder sur plancher non protégé par des garde-corps sur toute sa périphérie.
- Ne monter et descendre de l'échafaudage que par les trappes des planchers.
- Il est interdit de sauter sur les planchers.



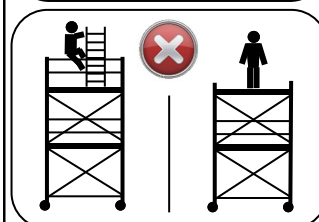
- Ne pas monter, utiliser ou déplacer l'échafaudage avec un vent supérieur à 45 km/h.
- Sécuriser l'échafaudage si le vent est supérieur à 45 km/h, en l'amarrant ou en le démontant.
- Démontez l'échafaudage si le vent est supérieur à 85 km/h.
- Attention aux charges additionnelles dues au vent (effet de tunnel des bâtiments à extrémités ouvertes, des bâtiments non revêtus et au niveau des angles des bâtiments) et aux turbulences près d'un angle de bâtiment ou sous un porche.



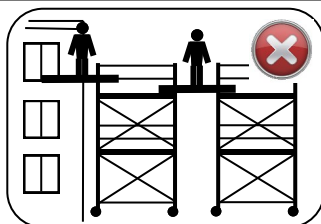
- Avant d'assembler l'échafaudage roulant, il convient de vérifier l'emplacement afin d'identifier et de prévenir les phénomènes dangereux lors de l'assemblage, de la modification et du démontage
- S'assurer que la zone de travail est éloignée de tout conducteur nu sous tension, soit 3m plus la longueur de pièce manipulée si la tension est inférieure à 50000 volts, ou bien 5m plus la longueur de pièce manipulée si la tension est supérieure à 50000 volts.



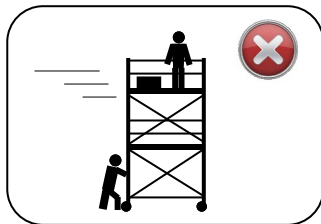
- Il est interdit de modifier la structure de l'échafaudage roulant, en y ajoutant une potence, un treuil, ou tout autre structure.
- Il est interdit d'ajouter des bâches ou des filets.



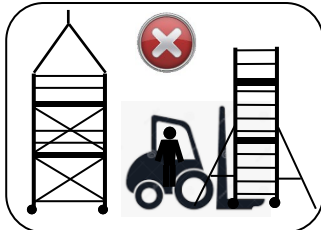
- Il est interdit d'utiliser des planches comme plancher.
- Le réglage des roues sert uniquement à rattraper les faux niveaux des sols.
- Il est interdit d'augmenter la hauteur de travail au-delà de celle mentionnée dans cette notice.
- Il est interdit de disposer une échelle ou tout autre accessoire sur le plancher pour augmenter la hauteur de travail.



- Les échafaudages roulants conformes à l'EN 1004 ne sont pas conçus pour être utilisés comme moyen d'entrer ou de sortir d'autres structures, par exemple comme un escalier.
- Les échafaudages roulants conformes à l'EN 1004 ne sont pas conçus pour être utilisés comme moyen de protection périphérique.
- Il est interdit de créer un pont entre un échafaudage roulant et un bâtiment ou toute autre structure fixe ou mobile.

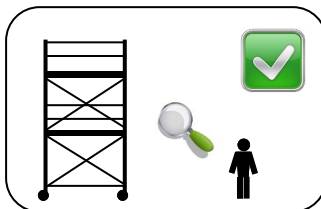


- Les échafaudages roulants conçus conformément à l'EN 1004 ne sont pas des points d'ancrage pour les systèmes d'arrêt de chute.
- Déplacer l'échafaudage roulant sans personne ni matériel sur les planchers ou accrocher à la structure.



- Les échafaudages roulants conformes à l'EN 1004 ne sont pas conçus pour être déplacés ou transportés.
- Les échafaudages roulants ne doivent être déplacés qu'à l'aide d'un effort manuel et sans dépasser une vitesse de marche normale.
- Les échafaudages roulants conformes à l'EN 1004 ne sont pas conçus pour être soulevés ou suspendus.

Entretien et maintenance:

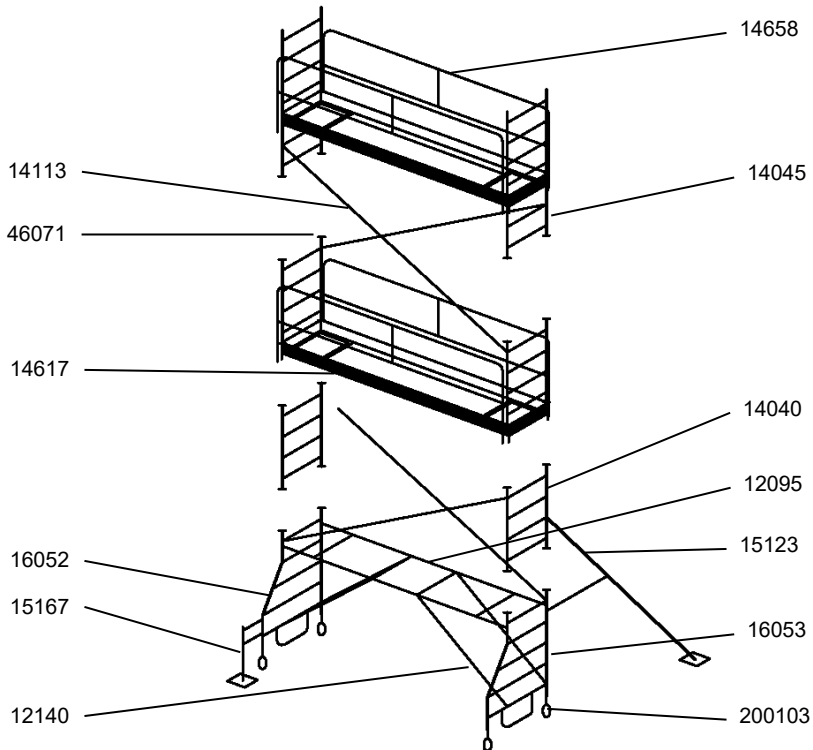


Avant toute opération, une inspection des constituants de l'échafaudage est à prévoir pour déceler d'éventuelles pièces défectueuses. Une attention particulière sera portée sur :

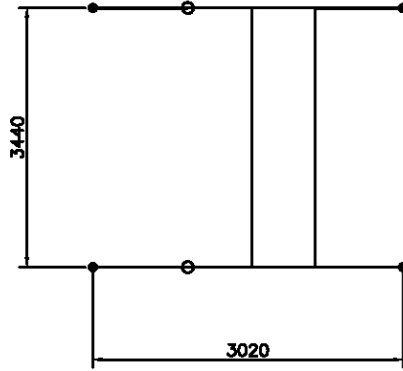
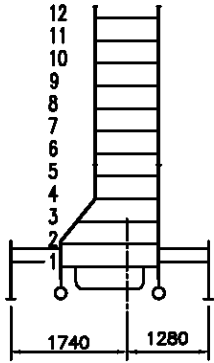
- Le bon fonctionnement des stabilisateurs, des roulettes et l'efficacité de leurs freins.
- La propreté des barreaux d'échelle pour qu'ils restent antidérapants.
- La dégradation apparente du contreplaqué et des trappes du plancher ainsi que des crochets.
- La bonne lisibilité des adhésifs.
- La tenue des assemblages et l'aspect visuel des pièces.
- Le bon fonctionnement des goupilles et de tous les verrouillages (corps de base, diagonale, plancher, garde-corps) ainsi que les crochets de garde corps.
- Si besoin et en cas de doute, remplacer la pièce défectueuse par une pièce d'origine DUARIB.
- Les composants endommagés ou défectueux ne doivent pas être utilisés, contacter le fabricant pour les procédures de remplacement, réparation ou destruction.
- Le responsable de l'échafaudage doit assurer les vérifications avant chaque mise en service, ainsi que les vérifications journalières et trimestrielles. Il doit pouvoir justifier de ces vérifications et de leurs résultats si besoin dans le respect de la réglementation nationale.

Nomenclatures et repérage des pièces

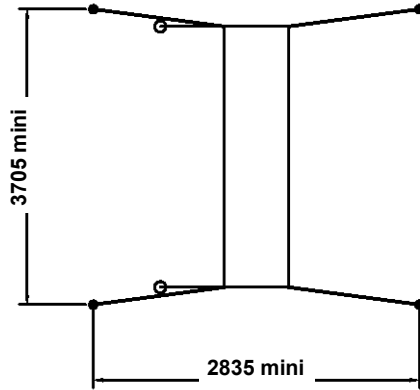
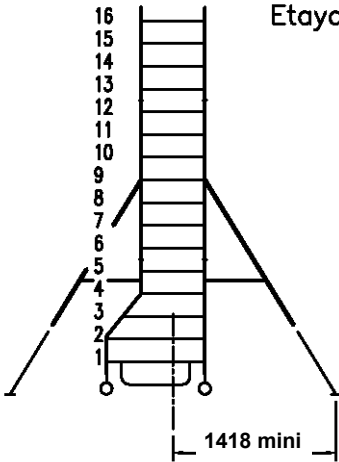
| Code produit SERIE 6 | | | 8434051 | 8434071 | 8434091 | 8434111 |
|-----------------------------|-------------------------------------|--------------|------------------|----------------|----------------|----------------|
| Hauteur plancher (m) | | | 5.0 | 7.1 | 9.2 | 11.3 |
| Hauteur travail (m) | | | 7.0 | 9.1 | 11.2 | 13.3 |
| Code | Désignation | Poids | Quantités | | | |
| 200103 | Roue Ø200, charge de service 700 Kg | 5.5 | 4 | 4 | 4 | 4 |
| 12095 | Corps de base | 22.0 | 1 | 1 | 1 | 1 |
| 16052 | Montant de base gauche | 18.7 | 1 | 1 | 1 | 1 |
| 16053 | Montant de base droit | 18.7 | 1 | 1 | 1 | 1 |
| 12140 | Diagonale de base Lg: 1,75m | 2.9 | 4 | 4 | 4 | 4 |
| 14040 | Echelle 4 barreaux (1,20 x 0,84m) | 8.3 | 4 | 4 | 4 | 4 |
| 14113 | Diagonale Lg: 3,88m | 5.3 | 4 | 6 | 10 | 14 |
| 14617 | Plancher ALTO alu-bois | 29.2 | 2 | 3 | 4 | 5 |
| 14658 | Garde-corps latéral | 14.5 | 4 | 6 | 8 | 10 |
| 14045 | Echelle 7 barreaux (2,10 x 0,84m) | 14.0 | 2 | 4 | 6 | 8 |
| 15167 | Stabilisateur RS2 | 6.3 | 4 | 0 | 0 | 0 |
| 15123 | Etayage DH8 | 13.4 | 0 | 4 | 4 | 4 |
| 46071 | Goupille échelle Ø8 mm | 0.1 | 12 | 16 | 20 | 24 |
| Poids total (kg) | | | 318 | 443 | 551 | 659 |



Étayage RS2



Étayage DH8

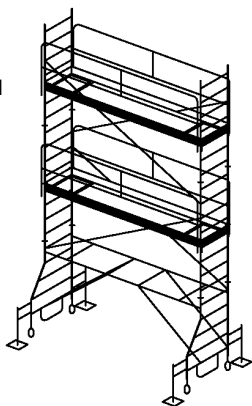


Si l'accroche du stabilisateur est au niveau d'un garde-corps, alors positionner le stabilisateur au premier barreau supérieur disponible.

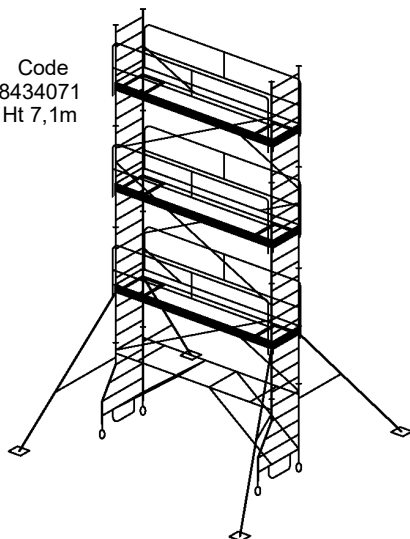
Représentations des hauteurs

La représentation graphique permet le montage en sécurité de tous les éléments.
Respecter le positionnement des pièces décrit dans les étapes de montage.

Code
8434051
Ht 5m

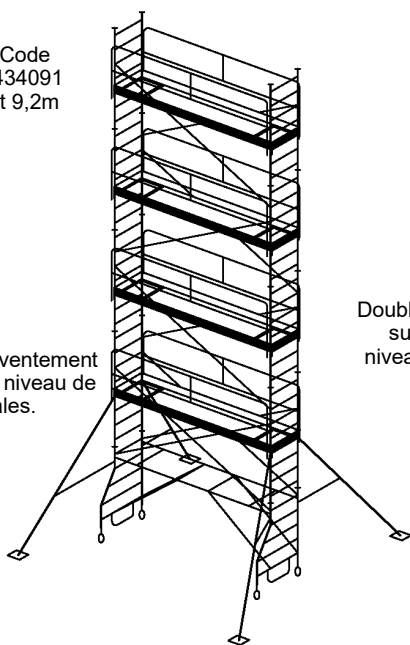


Code
8434071
Ht 7,1m



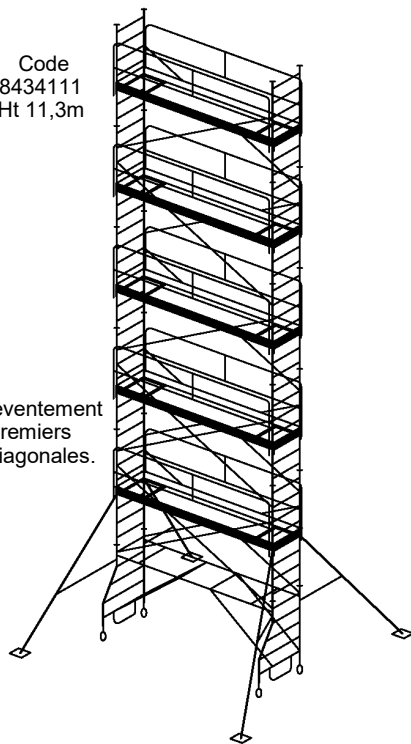
Code
8434091
Ht 9,2m

Double contreventement
sur le premier niveau de
diagonales.

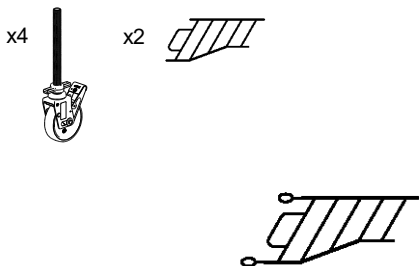


Code
8434111
Ht 11,3m

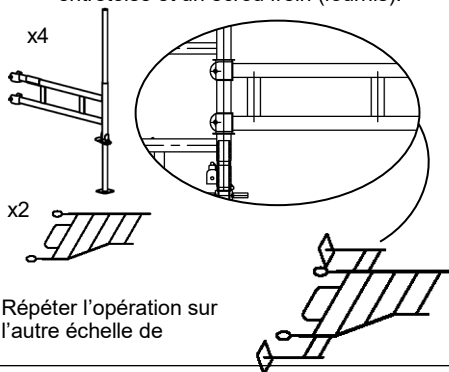
Double contreventement
sur les 2 premiers
niveaux de diagonales.



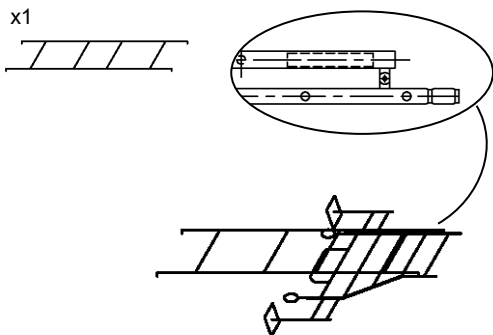
- 1 Insérer les roues dans les échelles de base. Serrer l'écrou de tige de roue sur le montant d'échelle. Bloquer le frein.



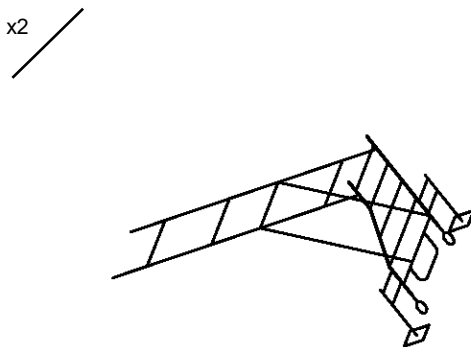
- 2 Boulonner les stabilisateurs RS2 sur les échelles de base entre le 2ème et 3ème barreau avec une vis HM10 lg 80, une entretoise et un écrou frein (fournis).



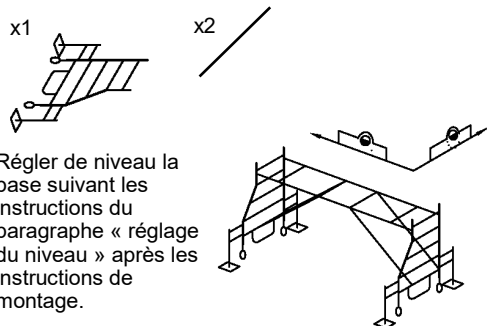
- 3 Boulonner le corps de base sur une échelle de base avec 2 vis HM10 lg 25 et 2 écrous frein HM10 (fournis).



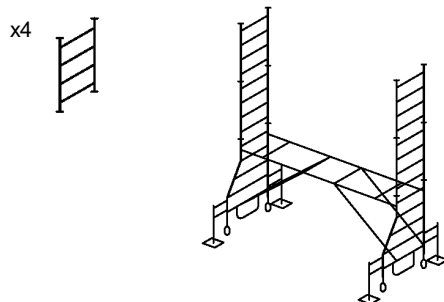
- 4 Accrocher 2 diagonales de base et verrouiller les diagonales.



- 5 Boulonner le corps de base sur l'autre échelle de base assemblée avec 2 vis HM10 lg 25 et 2 écrous frein HM10 (fournis) et accrocher 2 diagonales de base.

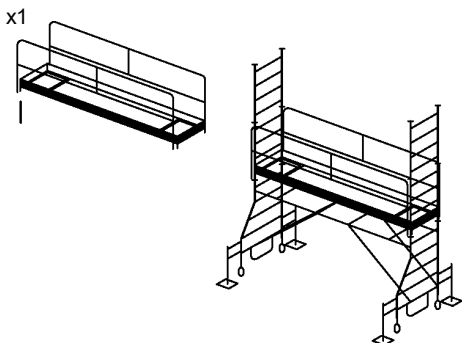


- 6 Emboîter au sol 2 échelles 4 barreaux entre elles et goupiller les. Emboîter ensuite les échelles 4 barreaux reliées sur les échelles de base et goupiller les.

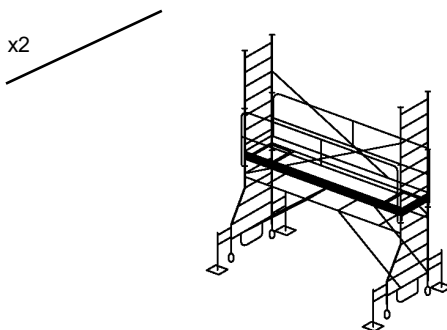


Instructions de montage de la hauteur 5m

- 7 Installer un plancher au 7ème barreau avec ses garde-corps positionnés à 1m.

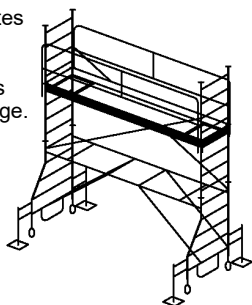


- 8 Accrocher 2 diagonales en croix de chaque côté, partie basse au 6ème barreau et verrouiller les diagonales.

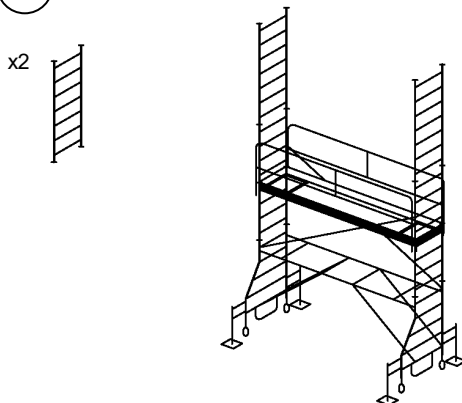


- 9 Rehausser le plancher au 10ème barreau avec ses garde-corps à 1m et verrouiller les garde-corps.

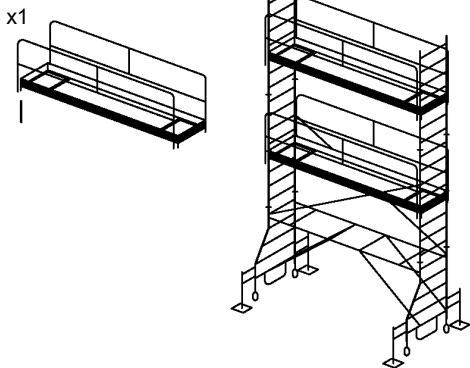
Les étapes de montage intermédiaires sont décrites dans le paragraphe « repositionnement de la hauteur de travail » après les instructions de montage.



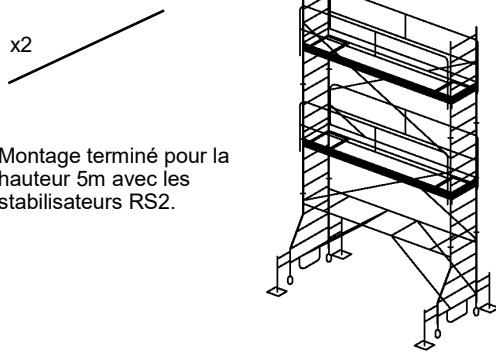
- 10 Emboîter 2 échelles 7 barreaux et goupiller les.



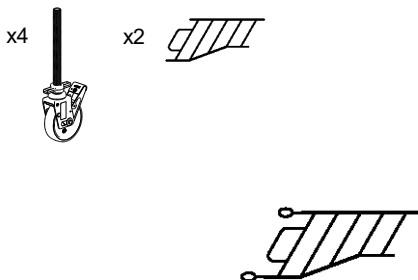
- 11 Installer un plancher au 17ème barreau avec ses garde-corps à 1m et verrouiller les garde-corps.



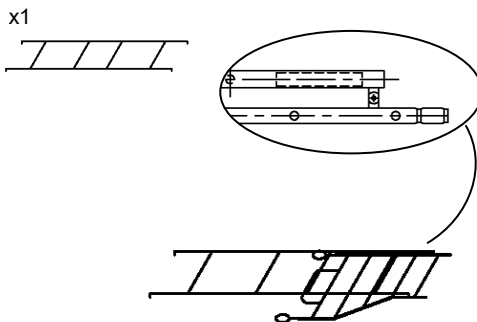
- 12 Accrocher 2 diagonales en croix de chaque côté, partie basse au 13ème barreau et verrouiller les diagonales.



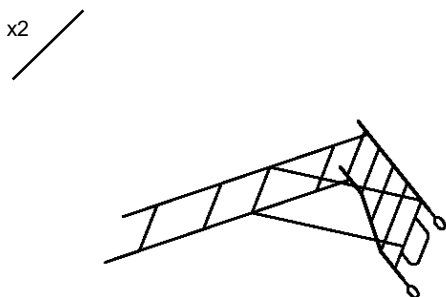
- 1 Insérer les roues dans les échelles de base. Serrer l'écrou de tige de roue sur le montant d'échelle. Bloquer le frein des roues.



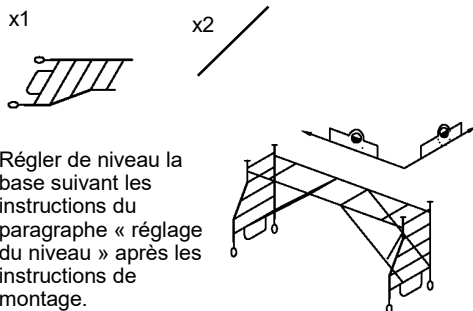
- 2 Boulonner le corps de base sur une échelle de base avec 2 vis HM10 lg 25 et 2 écrous frein HM10 (fournis).



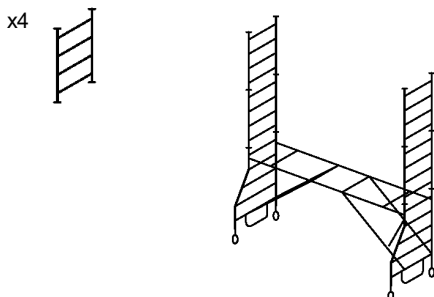
- 3 Accrocher 2 diagonales de base et verrouiller les diagonales.



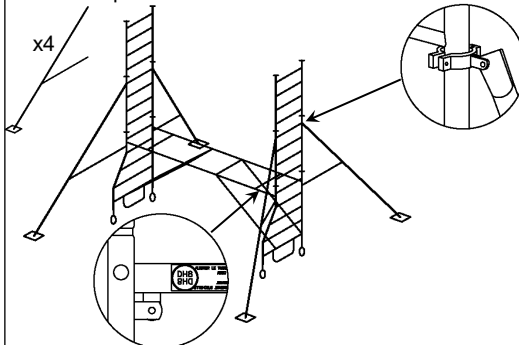
- 4 Boulonner le corps de base sur l'autre échelle de base assemblée avec 2 vis HM10 lg 25 et 2 écrous frein HM10 (fournis) et accrocher 2 diagonales de base.



- 5 Emboîter au sol 2 échelles 4 barreaux entre elles et goupiller les. Emboîter ensuite les échelles 4 barreaux reliées sur les échelles de base et goupiller les.

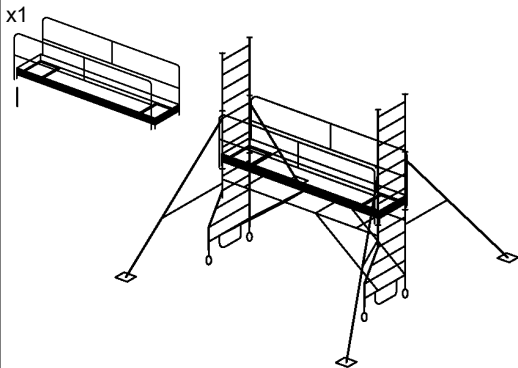


- 6 Installer l'extrémité haute les stabilisateurs au 9ème barreau, aligner les bracons par rapport aux repères sur le corps de base pour respecter l'orientation des stabilisateurs.

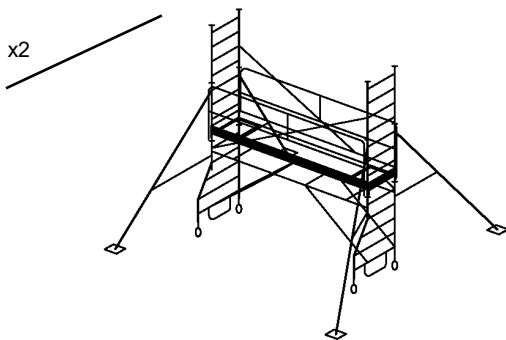


Instructions de montage de la hauteur 7,1m

- 7 Installer un plancher au 7ème barreau avec ses garde-corps positionnés à 1m et verrouiller les garde-corps.

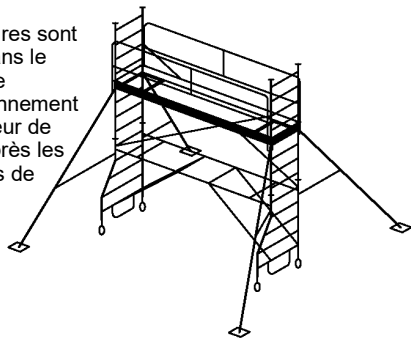


- 8 Accrocher 2 diagonales en croix de chaque côté, partie basse au 6ème barreau et verrouiller les diagonales.

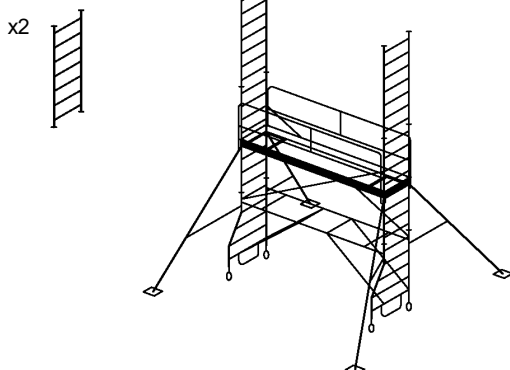


- 9 Rehausser le plancher au 10ème barreau avec ses garde-corps à 1m et verrouiller les garde-corps.

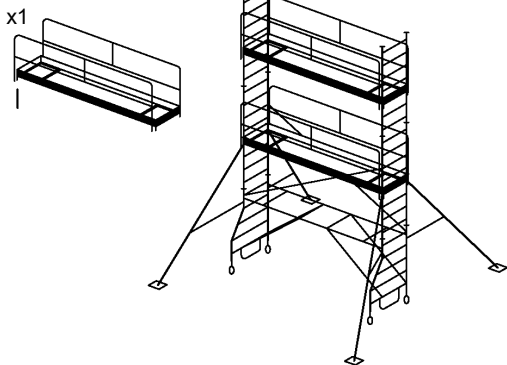
Les étapes de montage intermédiaires sont décrites dans le paragraphe « repositionnement de la hauteur de travail » après les instructions de montage.



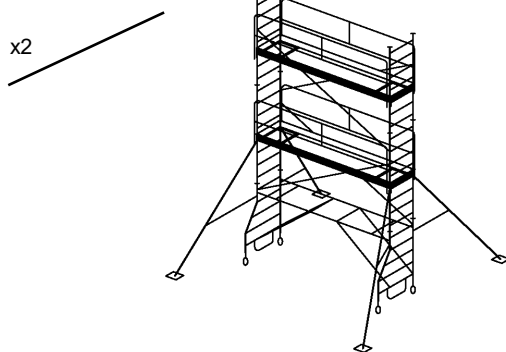
- 10 Emboîter 2 échelles 7 barreaux et goupiller les.



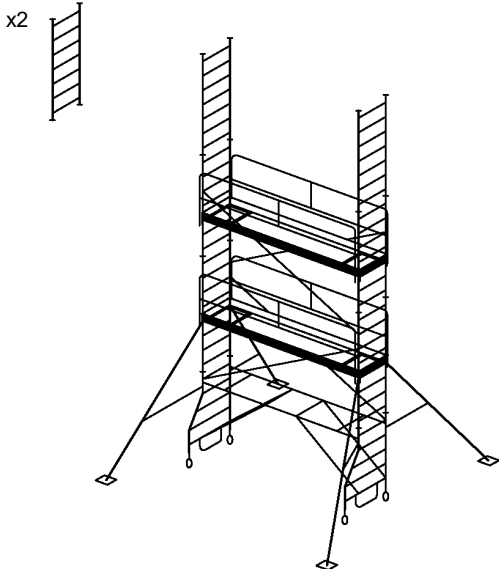
- 11 Installer un plancher au 17ème barreau avec ses garde-corps à 1m et verrouiller les garde-corps.



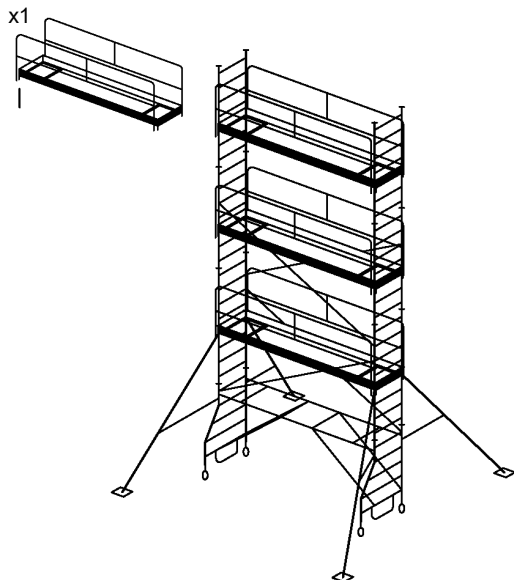
- 12 Accrocher 2 diagonales en croix de chaque côté, partie basse au 13ème barreau et verrouiller les diagonales.



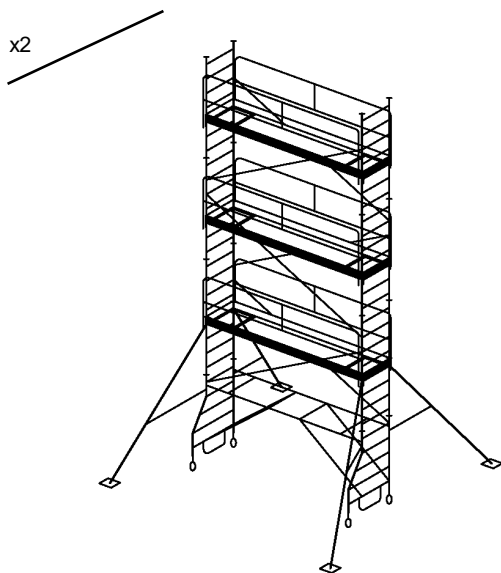
- 13 Emboîter 2 échelles 7 barreaux et goupiller les.



- 14 Installer un plancher au 24ème barreau avec ses garde-corps positionnés à 1m et verrouiller les garde-corps.

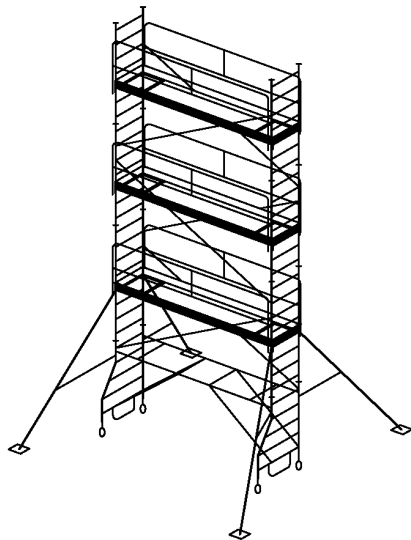


- 15 Accrocher 2 diagonales en croix de chaque côté, partie basse au 20ème barreau.



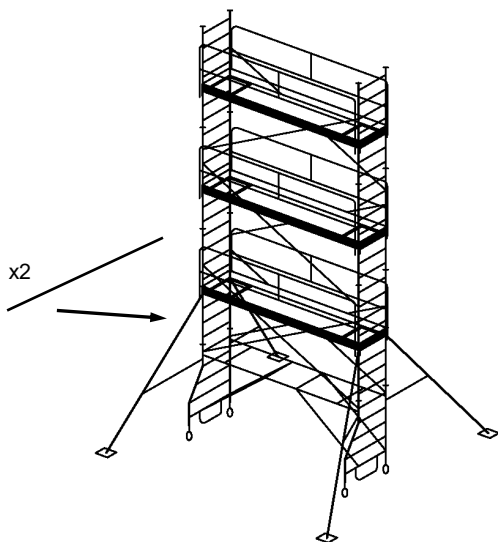
- 16 Montage terminé pour la hauteur 7,1m avec les stabilisateurs DH8.

Pour monter à 9,2m suivre les étapes suivantes.

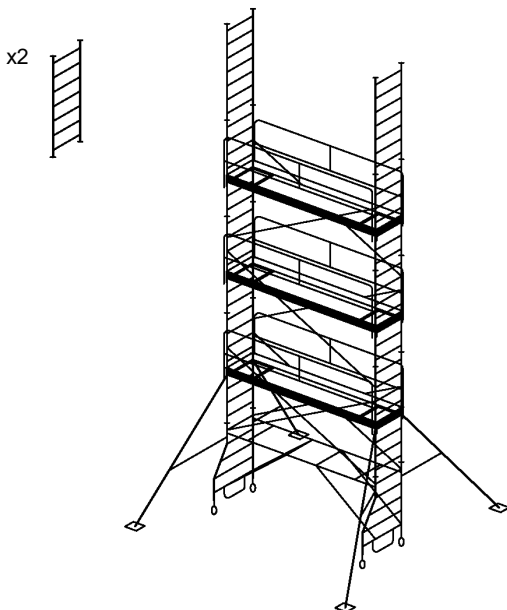


Instructions de montage de la hauteur 7,1m à 9,2m

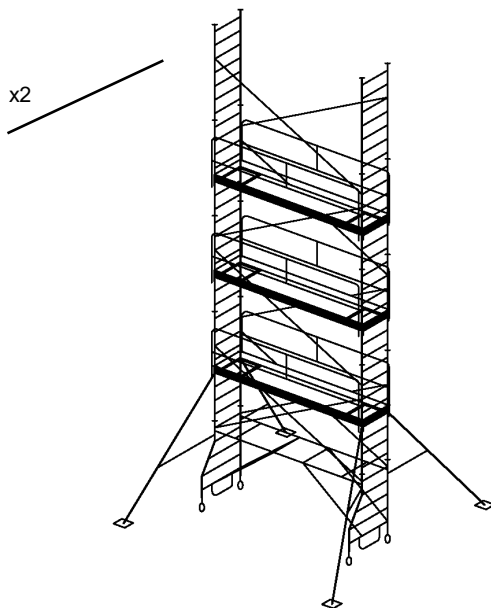
- 17 Accrocher 2 diagonales en croix, partie basse au 6ème barreau et verrouiller les diagonales. Cela double le contreventement au premier niveau.



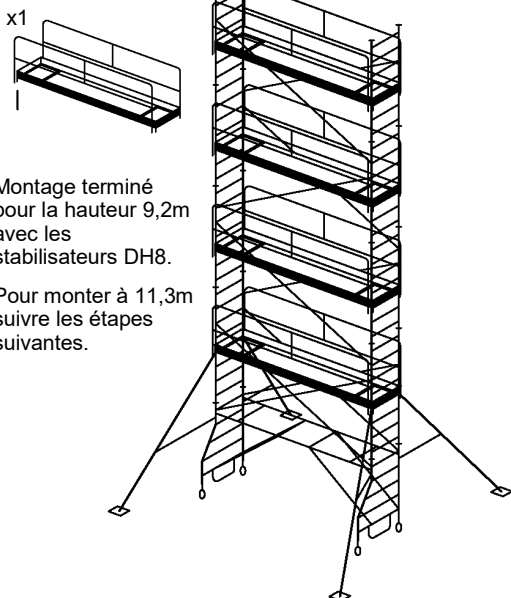
- 18 Emboîter 2 échelles 7 barreaux et goupiller les.



- 19 Accrocher 2 diagonales en croix et pas sur le même plan, partie basse au 27ème barreau et verrouiller les diagonales.



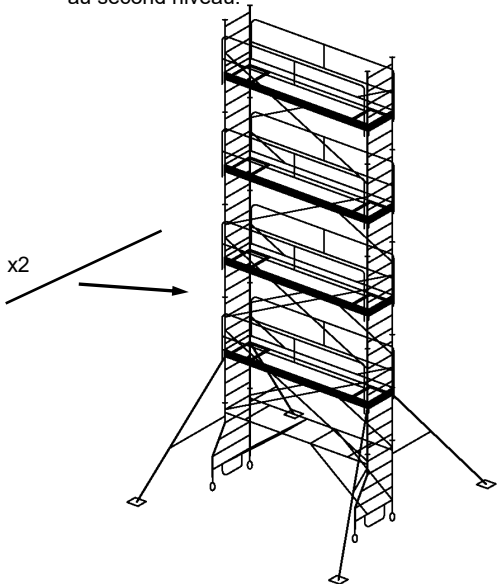
- 20 Installer un plancher au 31ème barreau avec ses garde-corps à 1m et verrouiller les garde-corps.



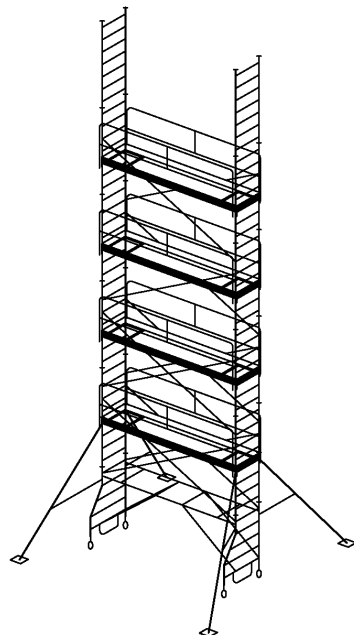
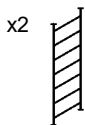
Montage terminé pour la hauteur 9,2m avec les stabilisateurs DH8.

Pour monter à 11,3m suivre les étapes suivantes.

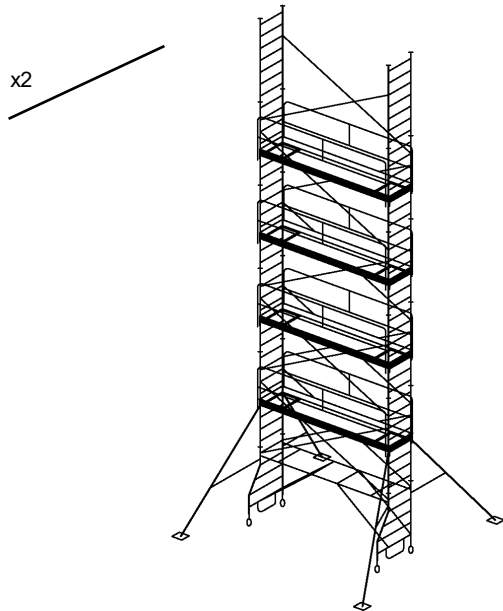
- 21 Accrocher 2 diagonales en croix, partie basse au 13ème barreau et verrouiller les diagonales, cela double le contreventement au second niveau.



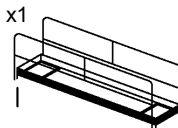
- 22 Emboîter 2 échelles 7 barreaux et goupiller les.



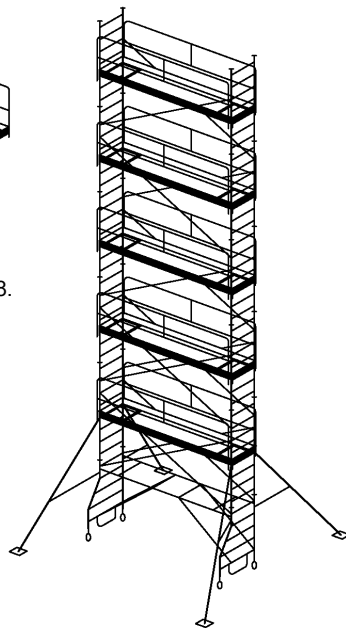
- 23 Accrocher 2 diagonales en croix de chaque côté, partie basse au 34ème barreau et verrouiller les diagonales.



- 24 Installer un plancher au 38ème barreau avec ses garde-corps à 1m et verrouiller les garde-corps.



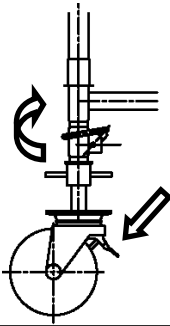
Montage terminé pour la hauteur 11,3m avec les stabilisateurs DH8.



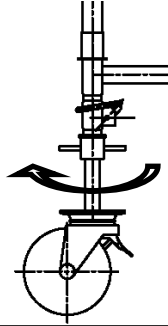
Réglage du niveau

Le réglage de niveau se fait une fois l'échafaudage mis en place les roues freinées.

Lever la clé de verrouillage.

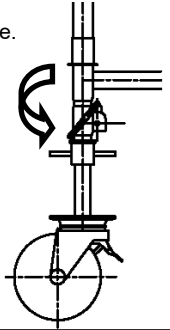


Régler le niveau suivant les 2 axes horizontaux de la base en agissant sur les écrous des tiges de roues.



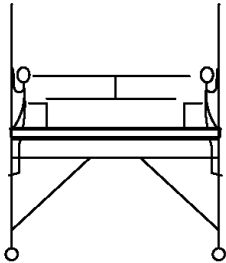
Abaisser la clé de verrouillage et bloquer l'écrou en le serrant sur le montant d'échelle de base.

Répéter l'opération sur les 4 roues.



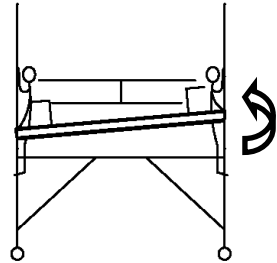
Repositionnement de la hauteur de travail

Positionner un opérateur dans chacune des trappes du plancher afin de manipuler le plancher et les garde-corps.



Repositionner une première extrémité du plancher.

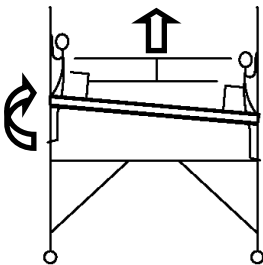
Décrocher le plancher du 7ème barreau pour le crocheter au 8ème barreau.



Repositionner une deuxième extrémité du plancher.

Décrocher le plancher du 7ème barreau pour le crocheter au 9ème barreau.

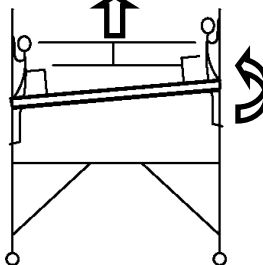
Remonter le garde-corps d'un barreau.



Repositionner la première extrémité du plancher.

Décrocher le plancher du 8ème barreau pour le crocheter au 10ème barreau.

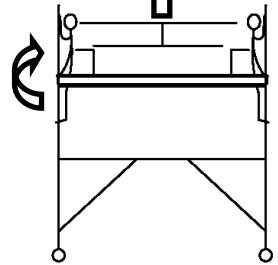
Remonter le garde-corps d'un barreau.



Repositionner la deuxième extrémité du plancher.

Décrocher le plancher du 9ème barreau pour le crocheter au 10ème barreau.

Remonter le garde-corps d'un barreau.

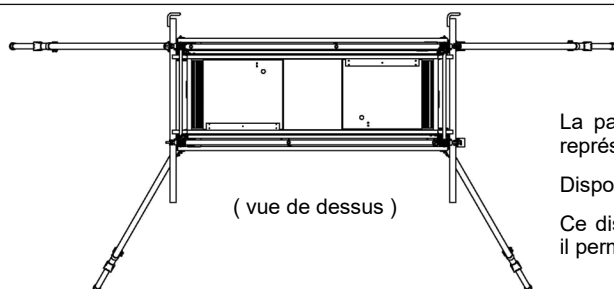
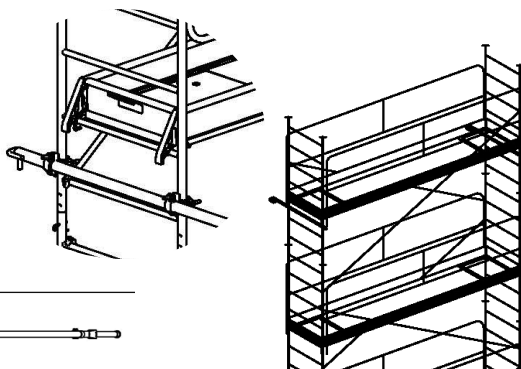


Cas particulier : kit d'amarrage

Lorsque le vent est supérieur à 45km/h, vous devez démonter l'échafaudage, ou l'amarrer en partie haute. Si le vent est supérieur à 85km/h vous devez le démonter.

Dans le cas de l'amarrage :

- Disposer les stabilisateurs suivant la figure ci-dessous
- Ajouter 2 amarrages sous le dernier niveau de plancher
- Amarrage non inclus dans les colis
- Kit d'amarrage complet code 20865



La partie inférieure de l'échafaudage n'est pas représentée.

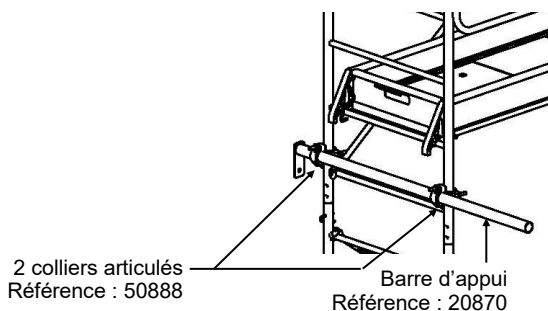
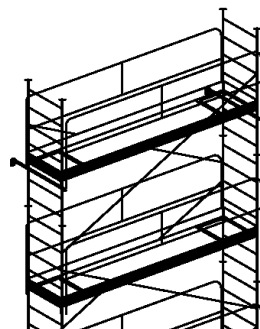
Dispositif à installer proche du dernier plancher.

Ce dispositif ne remplace pas les stabilisateurs, il permet un confort d'utilisation.

Cas particulier : kit d'appui

Montage en façade, à un niveau au moins supérieur à celui du point de fixation du stabilisateur.

Montage des stabilisateurs identique au kit d'amarrage.



La partie inférieure de l'échafaudage n'est pas représentée.

Dispositif à installer proche du dernier plancher afin d'éviter les déplacements liés à la souplesse de l'échafaudage.

Ce dispositif ne remplace pas les stabilisateurs, il permet un confort d'utilisation.

De quoi avez-vous besoin ?

Documentations produits

Vidéos de montage

Conseils d'utilisation

Infos réglementaires

Devis express

Calcul de réhausse

Pièces détachées

Autre...

Retrouvez tous ces services sur duarib.fr

**Des conseils pratiques et
des vidéos pour mieux utiliser
vos échafaudages Duarib.**

**Des outils pour faciliter votre prise
de décision, réaliser vos devis
ou faire évoluer vos produits.**



Et toujours notre application
de réalité augmentée
**pour définir en situation réelle le produit
le mieux adapté à vos besoins !**



RESTONS CONNECTÉS



SERVICE COMMERCIAL
Route de la Limouzinière - BP 41
44 310 Saint-Philbert de Grand-Lieu
Tél. : 02 40 78 97 22
Email : welcome@duarib.fr

AGENCE DE PARIS
3 Rue Nicolas Robert - ZI des Mardelles
93 600 Aulnay-sous-Bois
Tél. : 01 48 69 40 00
Email : agenceparis@cdhgroup.com

